

# LES JOURNÉES DU BÉNÉVOLAT

PLUS DE 100 ASSOCIATIONS  
À DÉCOUVRIR



SAM 1<sup>er</sup> et DIM 2  
OCTOBRE 2016

HÔTEL DE VILLE  
TOURS

10h - 18h30  
entrée libre

Trouvez l'activité bénévole qui vous plaît,  
près de chez vous !

## LE PROGRAMME



## LE MOT DE LA PRÉSIDENTE



Cette année encore, notre association France Bénévolat Touraine qui continue d'œuvrer pour développer et promouvoir le bénévolat souhaite renouveler la belle expérience de 2014. A la fin du mois de septembre 2014, vous aviez été nombreux, près de 4000, à participer aux 6<sup>èmes</sup> Journées du Bénévolat. Nous vous invitons en ce premier week-end d'octobre à venir partager les 7<sup>èmes</sup> Journées du Bénévolat.

Les temps ont changé et pas dans le sens espéré. Le vent de l'Histoire est un "vent mauvais", pour reprendre l'expression de Verlaine. Nous tremblons tous d'ouvrir la radio ou de recevoir un message qui annoncera à nouveau le sang et les larmes et risquera d'éveiller la haine dans nos cœurs.

Dans un tel contexte, il peut sembler dérisoire de brandir la bannière du Bénévolat et de vouloir creuser modestement son sillon fraternel...

Et pourtant! C'est peut-être une des plus belles réponses au dérèglement de valeurs, au vertige actuel que ce désir d'être disponible aux autres, de donner un peu de soi pour repousser la folie du monde. C'est toujours l'histoire du colibri qui prévaut, même si l'incendie se développe, les petites quantités d'eau que nous pouvons déverser pour l'éteindre ne sont pas un geste vain.

Nous vous invitons donc à rencontrer la centaine d'associations qui sera présente et pourra vous exposer ses missions, ses réussites, ses besoins. Un profond renouvellement a eu lieu depuis 2014, vous retrouverez, bien sûr, les grandes associations tourangelles et nationales, mais découvrirez aussi nombre de petites associations insoupçonnées. Nous espérons que votre visite à ces Journées sera pour vous une occasion de découverte, d'enrichissement, voire d'engagement.

Merci de nous rejoindre pour ces rencontres.

Merci à ceux et celles qui, depuis des mois, nous aident à préparer ces Journées.

Merci à tous nos partenaires qui nous sont restés fidèles.

Fraternellement vôtre.

Henriette SAUTIERE

# ATELIERS ET CONFÉRENCES

SAMEDI 1<sup>er</sup> OCTOBRE

Quand ?	Qui ?	Quel(s) thème(s) ?
11H00 – 12H30	Valérie ROCHARD In Extenso	La mutualisation d'associations
14H30 – 16H00	Hervé Serieux France Bénévolat National	L'évolution du bénévolat : son impact actuel et prévisible sur la gouvernance des associations
16H30 – 18H00	Antoine Suter Ligue de l'enseignement	Les différentes formes d'engagement dans l'éducation populaire

DIMANCHE 2 OCTOBRE

Quand ?	Qui ?	Quel(s) thème(s) ?
11H00 – 12H30	Nadine Rocher Pass'RL	Le milieu carcéral
11h00-12h30	Corinne Collin-Bellet L'Ami-Calmant	Prévenir la maladie avec la Thérapie Épigénétique Médecine du Futur
14H30 – 16H00	Fanny Friat Hello Asso	Financer un projet associatif par le financement participatif
16H30 – 18H00	Simon Charteau Réseau Engagé des Volontaires	L'engagement volontaire en Service Civique
16h30 – 18h00	Valérie Rochard In Extenso	La responsabilité des dirigeants d'associations

ASSOCIATION	STAND	DOMAINE
A Tours de mains	AN2	Culture
Accueil Albert Thomas	G4	Social
Accueil Formation Culture pour Migrants (AFCM)	AN18	Social
AGIR abcd Touraine	P18	Social
ALHT (Loisirs et Handicap Touraine)	F34	Social
Alliance Vita	F34	Social
Angecolo	AN5	Environnement
Aquavit	AN26	Environnement
Asept Berry-Touraine	P3	Santé
Association des Familles Victimes des Accidents de la Circulation (AFVAC)	F32	Social
Association des Habitants Plumereau-Halles-Résistance-Victoire	AN24	Environnement
Association Neurofibromatose	AN17	Santé
Association pour la rééducation professionnelle et sociale (ARPS)	F15	Social
Association pour le droit de mourir dans la dignité (ADMD)	F17	Santé
Atelier Célavie	F23	Culture
Au fil de l'eau - La Barque	G7	Social
Banque Alimentaire	F26	Humanitaire
Boutique de Gestion pour Entreprendre (BGE)	G9	Social
Baobab	F2	Humanitaire

ASSOCIATION	STAND	DOMAINE
Centraider (samedi)	<b>AN6</b>	Humanitaire
Centre LGBT Touraine	<b>P14</b>	Social
Chiens guides d'aveugles	<b>F4</b>	Social
Cid-Maht	<b>F33</b>	Humanitaire
Cofla	<b>AN11</b>	Culture
Collectif Cyclistes 37	<b>P17</b>	Environnement
Comité Départemental Indre-et-Loire Fédération des Centres sociaux Région Centre-Val de Loire	<b>F10</b> <b>F11</b>	Social
Confédération Syndicale des Familles (CSF)	<b>F19</b>	Social
Consommation Logement et Cadre de Vie (CLCV)	<b>G3</b>	Social
Croix Rouge Départementale	<b>AN14</b>	Humanitaire
Culture et Bibliothèque pour Tous (CBPT)	<b>G6</b>	Culture
Conseil de Vie Locale (CVL)	<b>AN21</b>	Environnement
Courrier de Bovet	<b>AN20</b>	Social
Dante Alighieri	<b>P23</b>	Culture
Défense de la langue française	<b>AN3</b> <b>AN4</b>	Culture
Dembe Songa Aider (DSA)	<b>P13</b>	Humanitaire
Donneurs de Voix - Bibliothèque Sonore	<b>F28</b>	Culture
Emergence	<b>F5</b>	Social
Entr' Aide Ouvrière (EAO)	<b>F12</b>	Social
Entraide Scolaire amicale (ESA)	<b>G8</b>	Social

ASSOCIATION	STAND	DOMAINE
Etudes sur la Résistance en Indre-et-Loire (ERIL)	<b>AN19</b>	Culture
France Bénévolat Touraine (FBT)	<b>P9</b> <b>P10</b>	Social
Fédération Nationale d'Aide aux Insuffisants Rénaux (FNAIR)	<b>AN1</b>	Santé
Femmes 3000	<b>F9</b>	Social
France Myopathie Touraine (AFM téléthon 37)	<b>P6</b>	Santé
Guides et Scouts d'Europe (AGSE)	<b>P26</b>	Humanitaire
Habitat et Humanisme	<b>AN10</b>	Social
Hinode de Tours	<b>P16</b>	Culture
Int'Air Libre Touraine	<b>F20</b>	Environnement
Jeunesse et Habitat	<b>F6</b>	Social
L'Ami-Calmant	<b>AN16</b>	Santé
Ligue Contre le Cancer	<b>AN22</b>	Santé
Lions Club	<b>F29</b> <b>F30</b>	Social
Maison de l'Europe	<b>F13</b>	Culture
Maison des Droits de l'Enfant de Touraine (MDET)	<b>AN8</b>	Social
Maison des parents (AFMH)	<b>G2</b>	Social
Mission Humanitaire	<b>P28</b>	Humanitaire
Mnémo séniors 37	<b>P4</b>	Social
Mouvement Vie Libre	<b>P12</b>	Social
Orchestre d'Harmonie de la ville de Tours	<b>P7</b>	Culture

ASSOCIATION	STAND	DOMAINE
Blouses Roses	AN27	Santé
Passion Porcelaine	F14	Culture
Pass'RL	AN20	Social
Patrimoine Vivant en Claise tourangelle	AN6	Culture
Patronage La Fuye	P19 P20	Culture
Patronage Laïque La Riche Lamartine (PLLL)	F27	Culture
Petits frères des pauvres	P11	Humanitaire
Planning Familial	F25	Social
Présence ASP 37	P15	Santé
Présence de la cathédrale	P27	Culture
Protection Civile	F31	Santé
Psy sans frontières	F3	Santé
Radio Béton	F8	Culture
RCF Saint Martin	F22	Culture
Relais amical Malakoff Médéric (RAMM)	F7	Social
Réseau Engagé des Volontaires (REV)	AN25	Social
Ressac Volontariat	F1	Social
Restos du Cœur	P8	Social
Rétina France	F21	Santé
Rotaract	P1	Humanitaire
Rotary	P2	Humanitaire
Secours Catholique - Caritas France	AN15	Humanitaire
Secours Populaire	AN13	Humanitaire

ASSOCIATION	STAND	DOMAINE
Société Archéologique de Touraine	P25	Culture
Société Saint Vincent de Paul	P24	Social
Solidarités Nouvelles face au chômage (SNC)	G1	Social
SOS Amitiés	AN28	Social
SOS Education	AN7	Social
Touraine France Alzheimer	AN29	Santé
Touraine Inter Ages	P21	Culture
Touraine Secours Assistance aux Personnes	G5	Santé
UCF Que Choisir	AN9	Social
Vacances et Familles	F18	Social
Viens Voir à Tours	AN12	Culture
Visite des Malades dans les Etablissements Hospitaliers (VMEH)	F16	Santé
Voir Ensemble	F21	Santé
YFU France	P22	Humanitaire

SPONSOR	STAND
AG2R	P29
Crédit Agricole	P5
In Extenso	FE24
MACIF	AN23

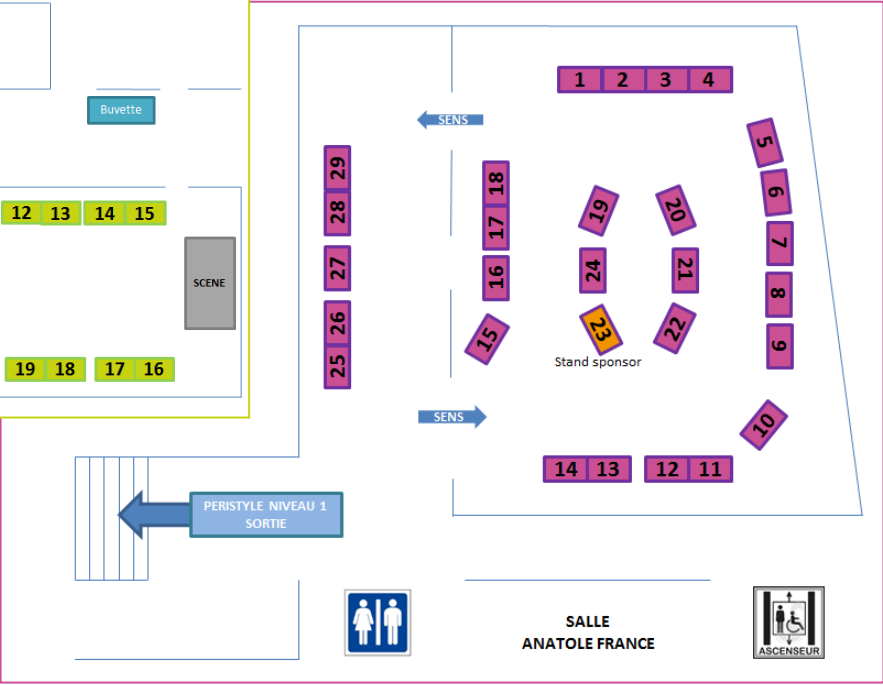
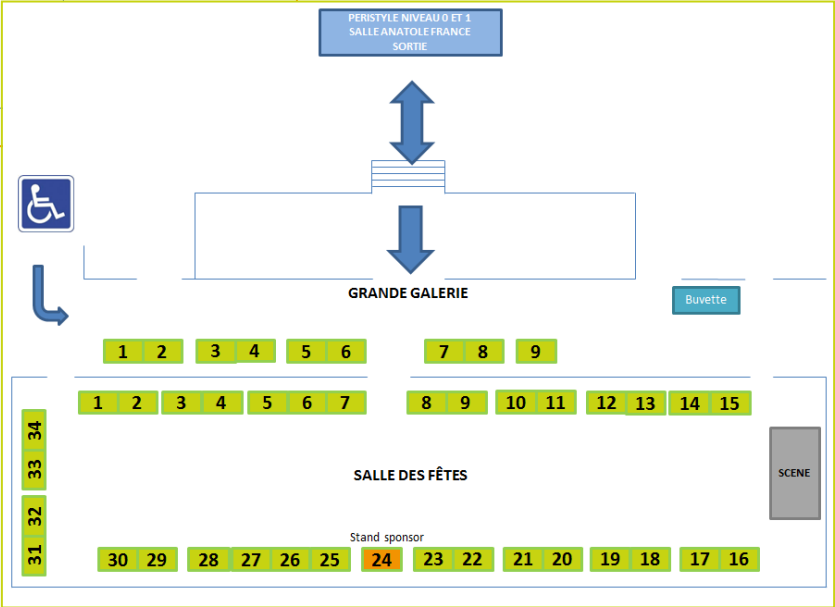
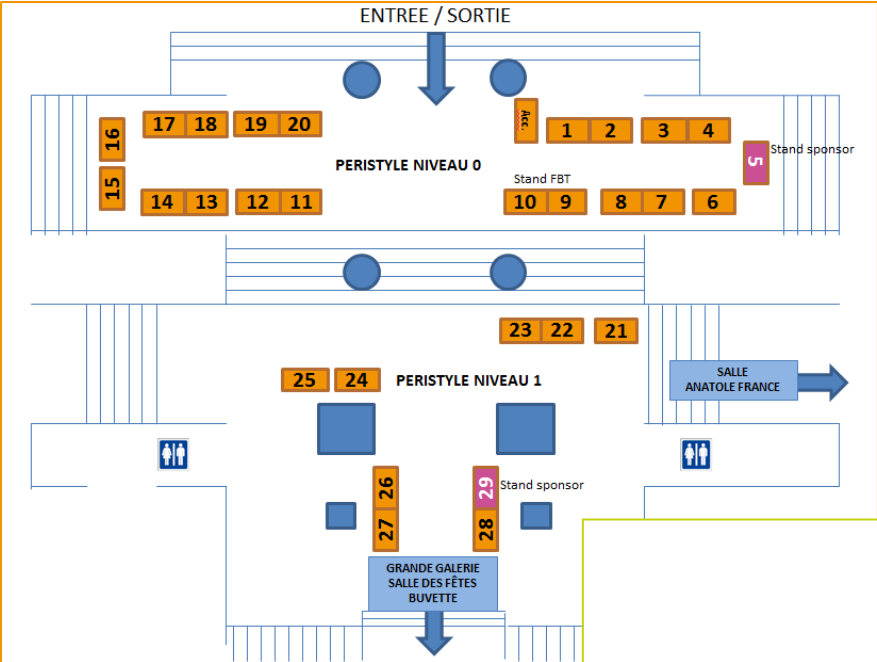
# Plans des salles

P : Péristyle

G : Grande Galerie

FE : salle des Fêtes

AN : salle Anatole France



**MERCI**  
à nos partenaires...

VILLE DE  
**TOURS**



**In Extenso**



...notre partenaire média...



...et notre fournisseur !



*Organisateur d'Événements*

## L'ÉQUIPE



Henriette Sautière	Présidente
Richard Lévrier	Vice-Président
Véronique Bioche	Trésorière
Clarisse Réaux	Secrétaire / Coordinatrice
Michel Morançais	Chargé de Relations Publiques
Jocelyne Prioux	Accueillante Conseillère
Maggy Remérand	Chargée de Communication
Angeline Genre	Service Civique
Agathe Ferron	Stagiaire

Retrouvez toutes les associations ainsi que toutes les informations concernant les « Journées du Bénévolat » sur notre site Internet :

[www.journees-benevolat-tours.fr](http://www.journees-benevolat-tours.fr)

**France Bénévolat Touraine**

9 avenue Saint-Lazare 37000 TOURS

02.47.66.36.81 – [francebenevolat.touraine@orange.fr](mailto:francebenevolat.touraine@orange.fr)

[www.touraine.francebenevolat.org](http://www.touraine.francebenevolat.org)

 France Bénévolat Touraine